



**ИСТОЧНИК ВТОРИЧНОГО
ЭЛЕКТРОПИТАНИЯ**

10ВР220-12Д

ТУ 27.12.40-004-52209927-2020

ТЕХНИЧЕСКИЙ ПАСПОРТ

10ВР220-12Д



САНКТ-ПЕТЕРБУРГ
2020

7. ПРАВИЛА ТРАНСПОРТИРОВАНИЯ И ХРАНЕНИЯ

7.1 При длительном хранении источник должен быть упакован в штатную упаковку и храниться в помещениях с воздушной средой, свободной от активных химических паров с пониженным содержанием пыли. В помещении должна быть температура в пределах от -10°C до +50°C и относительная влажность не более 95%.

7.2 При транспортировании должны быть приняты меры, предохраняющие источник от повреждений (соответствующая упаковка, защита от осадков, осторожная погрузка и выгрузка).

8. КОМПЛЕКТ ПОСТАВКИ

В комплект поставки входят:

- источник питания 1 шт.
- паспорт 1 шт.
- упаковочная тара 1 шт.

9. ГАРАНТИЙНЫЕ ОБЯЗАТЕЛЬСТВА

9.1 Изготовитель гарантирует соответствие источника питания техническим характеристикам, при соблюдении владельцем правил эксплуатации, хранения и транспортировки.

9.2 Гарантийный срок эксплуатации 24 месяца со дня продажи.

9.3 В течение гарантийного срока эксплуатации источника, в случае нарушения его работоспособности, владелец имеет право на бесплатную замену по предъявлению настоящего паспорта и гарантийного талона.

Источник ремонту не подлежит.

9.4 При нарушении целостности корпуса источника претензии к качеству работы не принимаются и бесплатная замена не производится.

9.5 В течение гарантийного срока эксплуатации, установленного на источник, замена неработоспособного источника производится за счет владельца, если он эксплуатирует, хранит и транспортирует источник с нарушениями требований настоящего паспорта.

ГАРАНТИЙНЫЙ ТАЛОН

Источник питания 10ВР220-12Д сер. N _____

Дата выпуска:

Дата продажи:

Представитель ОТК изготовителя:

Адрес для предъявления претензий:

ООО "НПК ТрансЭТ" тел./факс: (812) 447-93-63

195197, СПб, ул. Жукова, 21

www.transet-spb.ru

E-mail: office@transet-spb.ru

7. ПРАВИЛА ТРАНСПОРТИРОВАНИЯ И ХРАНЕНИЯ

7.1 При длительном хранении источник должен быть упакован в штатную упаковку и храниться в помещениях с воздушной средой, свободной от активных химических паров с пониженным содержанием пыли. В помещении должна быть температура в пределах от -10°C до +50°C и относительная влажность не более 95%.

7.2 При транспортировании должны быть приняты меры, предохраняющие источник от повреждений (соответствующая упаковка, защита от осадков, осторожная погрузка и выгрузка).

8. КОМПЛЕКТ ПОСТАВКИ

В комплект поставки входят:

- источник питания 1 шт.
- паспорт 1 шт.
- упаковочная тара 1 шт.

9. ГАРАНТИЙНЫЕ ОБЯЗАТЕЛЬСТВА

9.1 Изготовитель гарантирует соответствие источника питания техническим характеристикам, при соблюдении владельцем правил эксплуатации, хранения и транспортировки.

9.2 Гарантийный срок эксплуатации 24 месяца со дня продажи.

9.3 В течение гарантийного срока эксплуатации источника, в случае нарушения его работоспособности, владелец имеет право на бесплатную замену по предъявлению настоящего паспорта и гарантийного талона.

Источник ремонту не подлежит.

9.4 При нарушении целостности корпуса источника претензии к качеству работы не принимаются и бесплатная замена не производится.

9.5 В течение гарантийного срока эксплуатации, установленного на источник, замена неработоспособного источника производится за счет владельца, если он эксплуатирует, хранит и транспортирует источник с нарушениями требований настоящего паспорта.

ГАРАНТИЙНЫЙ ТАЛОН

Источник питания 10ВР220-12Д сер. N _____

Дата выпуска:

Дата продажи:

Представитель ОТК изготовителя:

Адрес для предъявления претензий:

ООО "НПК ТрансЭТ" тел./факс: (812) 447-93-63

195197, СПб, ул. Жукова, 21

www.transet-spb.ru

E-mail: office@transet-spb.ru



**ИСТОЧНИК ВТОРИЧНОГО
ЭЛЕКТРОПИТАНИЯ**

10ВР220-12Д

ТУ 27.12.40-004-52209927-2020

ТЕХНИЧЕСКИЙ ПАСПОРТ

10ВР220-12Д



САНКТ-ПЕТЕРБУРГ
2020

1. НАЗНАЧЕНИЕ

Источник вторичного электропитания **10ВР220-12Д** для монтажа на DIN-рейку (далее источник), предназначен для питания стабилизированным напряжением устройств, имеющих активный или реактивный характер нагрузки.

2. ТЕХНИЧЕСКИЕ ХАРАКТЕРИСТИКИ

Входное напряжение	V_{эфф}	220±20%
Максимальный выходной ток	A	0,6
Минимальный выходной ток	A	0
Выходное напряжение	V	12±3%
Размах пульсаций, не более	mB	50
Суммарная нестабильность	%	2
Защита от К.З.		автоматическая с восстановлением
Электрич. прочность изоляции	V_{эфф}	3000
Температурный режим	°C	-25...+50
Вес, не более	кг	0,07
Габаритные размеры (ДхШхВ)	мм	92х36,5х58,7
Степень защиты оболочки	IP	20

Серийное производство по **ТУ 27.12.40-004-52209927-2020**
Сертификат соответствия № **ЕАЭС RU C-RU.АД07.В.02402/20**

3. МЕРЫ БЕЗОПАСНОСТИ

3.1 По способу защиты человека от поражения электрическим током источник питания соответствует классу II по ГОСТ Р МЭК 61140-2000 (категория монтажа II по ГОСТ Р 51350-99).

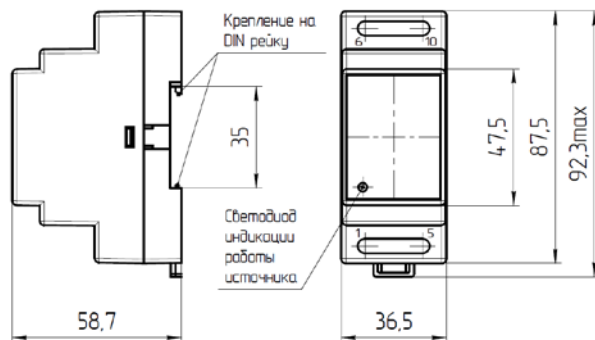
3.2 При работе с источником необходимо соблюдать правила техники безопасности, установленные для обслуживания электроустановок с напряжением до **1000В**.

4. УСЛОВИЯ ЭКСПЛУАТАЦИИ

Источник предназначен для эксплуатации при:

- 1) температуре окружающего воздуха от -25°C до + 50°C;
- 2) относительной влажности окружающего воздуха до 95% при 25°C;

5. ГАБАРИТНЫЙ ЧЕРТЕЖ



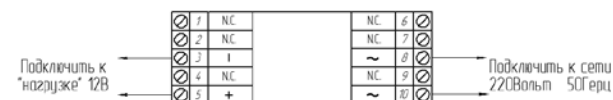
6. ПОДГОТОВКА К РАБОТЕ

6.1 При вводе источника в эксплуатацию необходимо:

- ознакомиться с настоящим паспортом;
- осмотреть источник с целью проверки отсутствия механических повреждений.

6.2 Установить источник в устройство, в котором он должен эксплуатироваться, и подключить в соответствии с маркировкой на этикетке.

Схема подключения источника к электросети и «нагрузке»:



N.C. - неиспользуемые контакты.

Фазный и нейтральный провода подключаются к контактам 8 и 10 (полярность подключения значения не имеет).

Контакт 3 является "минусовым".

Контакт 5 является "плюсовым".

Красный светодиод служит для индикации наличия выходного напряжения 12В.

1. НАЗНАЧЕНИЕ

Источник вторичного электропитания **10ВР220-12Д** для монтажа на DIN-рейку (далее источник), предназначен для питания стабилизированным напряжением устройств, имеющих активный или реактивный характер нагрузки.

2. ТЕХНИЧЕСКИЕ ХАРАКТЕРИСТИКИ

Входное напряжение	V_{эфф}	220±20%
Максимальный выходной ток	A	0,6
Минимальный выходной ток	A	0
Выходное напряжение	V	12±3%
Размах пульсаций, не более	mB	50
Суммарная нестабильность	%	2
Защита от К.З.		автоматическая с восстановлением
Электрич. прочность изоляции	V_{эфф}	3000
Температурный режим	°C	-25...+50
Вес, не более	кг	0,07
Габаритные размеры (ДхШхВ)	мм	92х36,5х58,7
Степень защиты оболочки	IP	20

Серийное производство по **ТУ 27.12.40-004-52209927-2020**
Сертификат соответствия № **ЕАЭС RU C-RU.АД07.В.02402/20**

3. МЕРЫ БЕЗОПАСНОСТИ

3.1 По способу защиты человека от поражения электрическим током источник питания соответствует классу II по ГОСТ Р МЭК 61140-2000 (категория монтажа II по ГОСТ Р 51350-99).

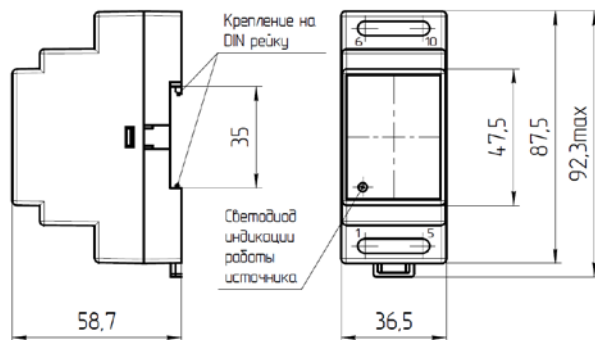
3.2 При работе с источником необходимо соблюдать правила техники безопасности, установленные для обслуживания электроустановок с напряжением до **1000В**.

4. УСЛОВИЯ ЭКСПЛУАТАЦИИ

Источник предназначен для эксплуатации при:

- 1) температуре окружающего воздуха от -25°C до + 50°C;
- 2) относительной влажности окружающего воздуха до 95% при 25°C;

5. ГАБАРИТНЫЙ ЧЕРТЕЖ



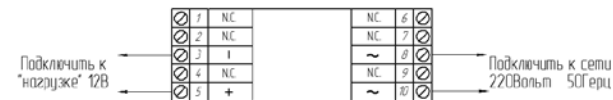
6. ПОДГОТОВКА К РАБОТЕ

6.1 При вводе источника в эксплуатацию необходимо:

- ознакомиться с настоящим паспортом;
- осмотреть источник с целью проверки отсутствия механических повреждений.

6.2 Установить источник в устройство, в котором он должен эксплуатироваться, и подключить в соответствии с маркировкой на этикетке.

Схема подключения источника к электросети и «нагрузке»:



N.C. - неиспользуемые контакты.

Фазный и нейтральный провода подключаются к контактам 8 и 10 (полярность подключения значения не имеет).

Контакт 3 является "минусовым".

Контакт 5 является "плюсовым".

Красный светодиод служит для индикации наличия выходного напряжения 12В.